

Technisches Datenblatt

Produktbeschreibung

| | |
|-------------------|---------------------------------|
| Produkt | Kisi 2-teilig DIN30 PE |
| Produktcode | 1063 - Farbe |
| Maße | Durchmesser \varnothing 37 mm |
| Höhe | 21,5 mm |
| Gewicht | 6,8 g |
| KISI Zertifiziert | ja |

Zusammenstellung

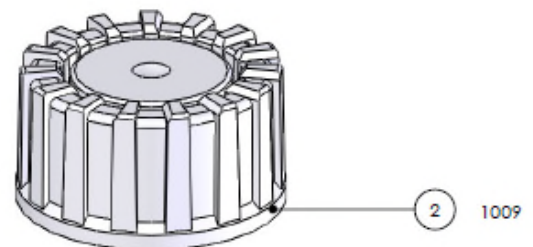
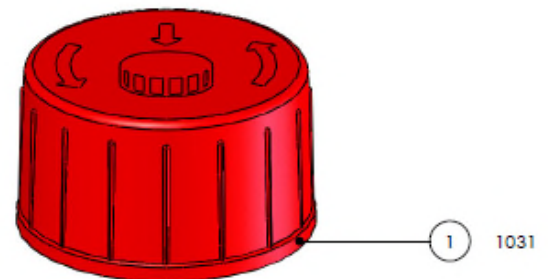
| | |
|---------------|------------|
| Bestandteil 1 | Außenkappe |
| Bestandteil 2 | Innenkappe |
| Zeichnung nr. | DWP 1063 |

Einlagerung

| | |
|--------------|---------------------------------|
| Kondition | Trocken, Sauber und Staubfrei |
| Temperatur | 15 – 30 °C |
| Feuchtigkeit | 40 – 60 % rel. Luftfeuchtigkeit |

Verpackung

| | |
|--------------------|--------------------------|
| Packstück | 36 Kartons pro Palette |
| Pro Karton | 1.500 St. |
| Pro Palette | 54.000 St. |
| Plastikbeutel | nein |
| Rohgewicht/Karton | 11 kg |
| Abmessung Karton | 485mm x 380mm x 275mm |
| Rohgewicht/Palette | 411 kg |
| Palettenmaß | 1200mm x 1000mm x 1900mm |



Korte Hei 36, 4715 RS Rucphen
Postbus 1, 4715 ZG Rucphen
Tel.: +31 (0)165 349134
KvK nummer: 20042494
BTW nummer: NL 810369503B05
e-mail: info@dewitplastic.nl
<http://www.dewitplastic.nl>



Member of Else Groep



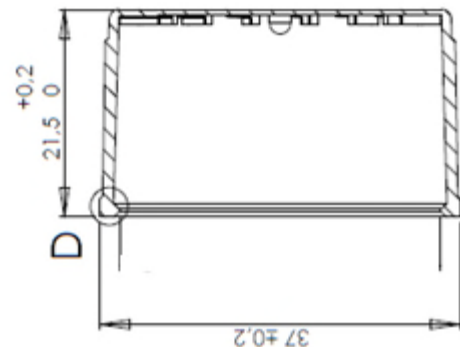
Zertifikate

KVS Zertifikat DIN EN ISO 8317:2004-11
Lieferung unter U.L.

Dokument auf Anfrage erhältlich
Zertifizierung möglich

Produkteile

| | |
|---------------------|---------------------|
| 1. Code 1031 | Außenkappe |
| Material | PP |
| Standardfarbe | Rot, Weiss, Schwarz |
| Gewicht | 2,9 g |



| | |
|---------------------|-------------------|
| 2. Code 1009 | Innenkappe |
| Material | HDPE |
| Farbe | Natural |
| Gewicht | 3.9 g |

