

Technisches Datenblatt

Produktbeschreibung

Produkt	Kisi 3-teilig DIN28 PE mit Induktionseinlage PET
Produktcode	1141 - Farbe
Maße	Durchmesser \varnothing 37 mm
Höhe	21,5 mm
Gewicht	6,0 g
KISI Zertifiziert	Ja

Zusammenstellung

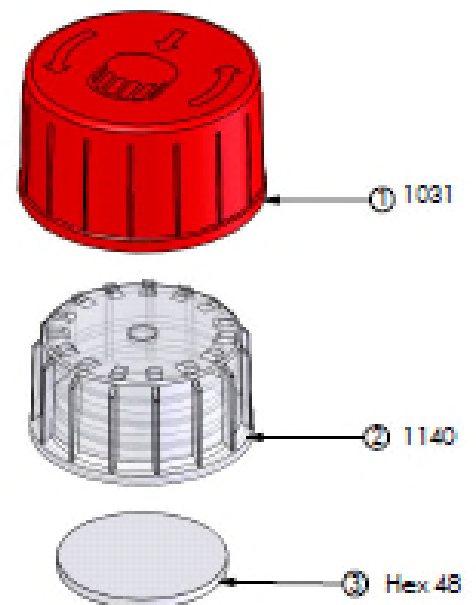
Bestandteil 1	Außenkappe
Bestandteil 2	Innenkappe
Bestandteil 3	Induktionseinlage PET
Zeichnung nr.	DWP 1141

Einlagerung

Kondition	Trocken, Sauber und Staubfrei
Temperatur	15 – 30 °C
Feuchtigkeit	40 – 60 % rel. Luftfeuchtigkeit

Verpackung

Packstück	36 Kartons pro Palette
Pro Karton	1.500 St.
Pro Palette	54.000 St.
Plastikbeutel	nein
Rohgewicht/Karton	9,8 kg
Abmessung Karton	485mm x 380mm x 275mm
Rohgewicht/Palette	366 kg
Palettenmaß	1200mm x 1000mm x 1900mm



Korte Hei 36, 4715 RS Rucphen
Postbus 1, 4715 ZG Rucphen
Tel.: +31 (0)165 349134
KvK nummer: 20042494
BTW nummer: NL 810369503B05
e-mail: info@dewitplastic.nl
<http://www.dewitplastic.nl>



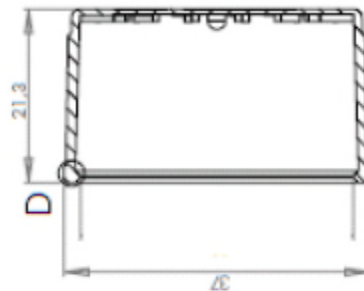
Zertifikate

KVS Zertifikat DIN EN ISO 8317:2004-11
Lieferung unter U.L. Zertifizierung möglich

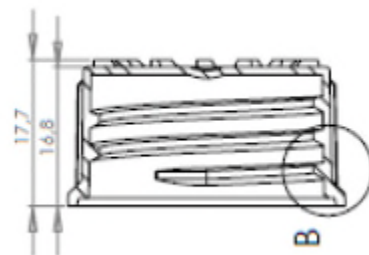
Dokument auf Anfrage erhältlich

Produkteile

1. Code 1031	Außenkappe
Material	PP
Standardfarbe	Rot, Weiss, Schwarz
Gewicht	2,9 g



2. Code 1140	Innenkappe
Material	HDPE
Farbe	Natural
Gewicht	2,9 g



3. Code HEX 48	Einlage
Material	Safe 15/30 P-PET/WP
Maße	Durchmesser \varnothing 25,3 mm, Höhe 1,5 mm
Gewicht	0,2 g

Korte Hei 36, 4715 RS Rucphen
Postbus 1, 4715 ZG Rucphen
Tel.: +31 (0)165 349134
KvK nummer: 20042494
BTW nummer: NL 810369503B05
e-mail: info@dewitplastic.nl
<http://www.dewitplastic.nl>



Member of Else Groep



Material

