

Technisches Datenblatt

Produktbeschreibung

Produkt	Kisi 3-teilig DIN28 POM
Produktcode	1155 - Farbe
Maße	Durchmesser \varnothing 37 mm
Höhe	21,5 mm
Gewicht	9,2 g
KISI Zertifiziert	ja

Zusammenstellung

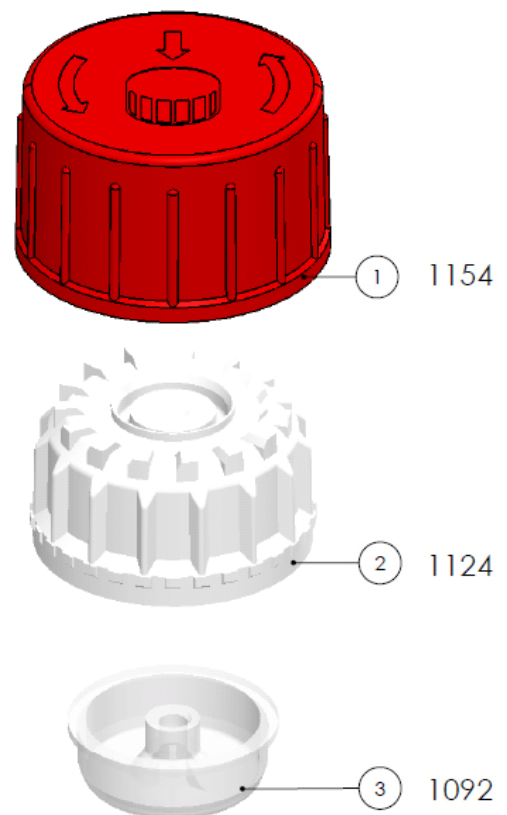
Bestandteil 1	Außenkappe
Bestandteil 2	Innenkappe
Bestandteil 3	Ausgiesser
Zeichnung nr.	DWP 1155

Einlagerung

Kondition	Trocken, Sauber und Staubfrei
Temperatur	15 – 30 °C
Feuchtigkeit	40 – 60 % rel. Luftfeuchtigkeit

Verpackung

Packstück	54 Kartons pro Palette
Pro Karton	1.000 St.
Pro Palette	54.000 St.
Plastikbeutel	nein
Rohgewicht/Karton	9,8 kg
Abmessung Karton	485mm x 380mm x 275mm
Rohgewicht/Palette	541 kg
Palettenmaß	1200mm x 1000mm x 1900mm



Korte Hei 36, 4715 RS Rucphen
Postbus 1, 4715 ZG Rucphen
Tel.: +31 (0)165 349134
KvK nummer: 20042494
BTW nummer: NL 810369503B05
e-mail: info@dewitplastic.nl
<http://www.dewitplastic.nl>



Member of Else Groep



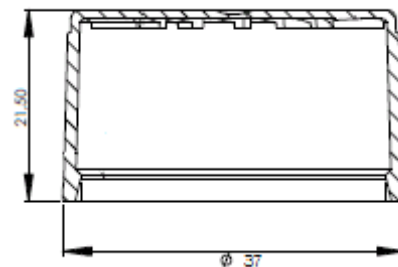
Zertifikate

KVS Zertifikat DIN EN ISO 8317:2004-11
Lieferung unter U.L. Zertifizierung möglich

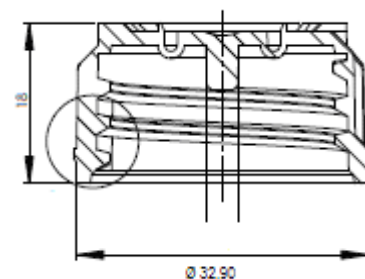
Dokument auf Anfrage erhältlich

Produkteile

1. Code 1154 Außenkappe
Material PP
Standardfarbe Rot, Weiss , Schwarz
Gewicht 3,1 g



2. Code 1124 Innenkappe
Material POM
Farbe Schwarz
Gewicht 5,2 g



3. Code 1092 Ausgiesser
Material HDPE
Farbe Natural
Gewicht 0,9 g

