

Korte Hei 36, 4715 RS Rucphen  
Postbus 1, 4715 ZG Rucphen  
Alg.: +31 (0)165 349134  
KvK nummer: 20042494  
BTW nummer: NL 810369503B05  
REK.nr. 0008134186  
Swift-code: INGBNL2A  
IBAN code: NL68INGB0008134186  
e-mail: info@dewitplastic.nl  
http://www.dewitplastic.nl



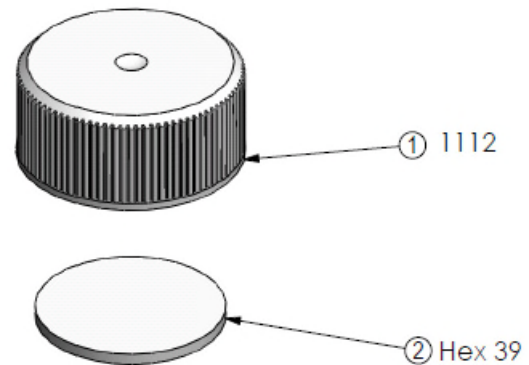
## Technisches Datenblatt

### Produktbeschreibung

Produkt	Verschluss DIN28/400 mit Induktionseinlage PET
Produktcode	1174 - Farbe
Maße	Durchmesser Ø 30,7 mm
Höhe	14,0 mm
Gewicht	2,5 g

### Zusammenstellung

Bestandteil 1	Außenkappe
Bestandteil 2	Induktionseinlage PET
Zeichnung nr.	DWP 1174



### Einlagerung

Kondition	Trocken, Sauber und Staubfrei
Temperatur	15 – 30 °C
Feuchtigkeit	40 – 60 % rel. Luftfeuchtigkeit

### Verpackung

Packstück	36 Kartons pro Palette
Pro Karton	3.500 St.
Pro Palette	126.000 St.
Plastikbeutel	nein
Rohgewicht/Karton	9,5 kg
Abmessung Karton	485mm x 380mm x 275mm
Rohgewicht/Palette	357 kg
Palettenmaß	1200mm x 1000mm x 1900mm

Korte Hei 36, 4715 RS Rucphen  
Postbus 1, 4715 ZG Rucphen  
Alg.: +31 (0)165 349134  
KvK nummer: 20042494  
BTW nummer: NL 810369503B05  
REK.nr. 0008134186  
Swift-code: INGBNL2A  
IBAN code: NL68INGB0008134186  
e-mail: info@dewitplastic.nl  
http://www.dewitplastic.nl



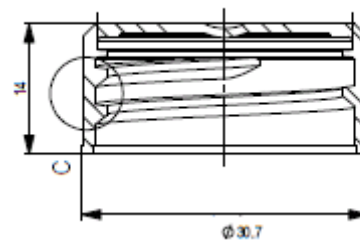
### Zertifikate

KVS Zertifikat DIN EN ISO 8317:2004-11  
Lieferung unter U.L. Zertifizierung möglich

Dokument auf Anfrage erhältlich

### Produktteile

<b>1) Code 1112</b>	<b>Außenkappe</b>
Material	PP
Standardfarbe	Rot, Weiss, Schwarz
Gewicht	2,0 g



### 2) Code HEX39 Einlage

Material	Safe 15/30 P-PET/WP
Maße	Durchmesser Ø 25,0 mm, Höhe 1,5 mm
Gewicht	0,5 gram

Korte Hei 36, 4715 RS Rucphen  
Postbus 1, 4715 ZG Rucphen  
Alg.: +31 (0)165 349134  
KvK nummer: 20042494  
BTW nummer: NL 810369503B05  
REK.nr. 0008134186  
Swift-code: INGBNL2A  
IBAN code: NL68INGB0008134186  
e-mail: info@dewitplastic.nl  
<http://www.dewitplastic.nl>



## Material

