

## Technisches Datenblatt

### Produktbeschreibung

Produkt	Kisi 3-teilig DIN28 POM mit Induktionseinlage HDPE
Produktcode	1179 - Farbe
Maße	Durchmesser $\varnothing$ 37 mm
Höhe	21,5 mm
Gewicht	7,8 g
KISI Zertifiziert	Ja

### Zusammenstellung

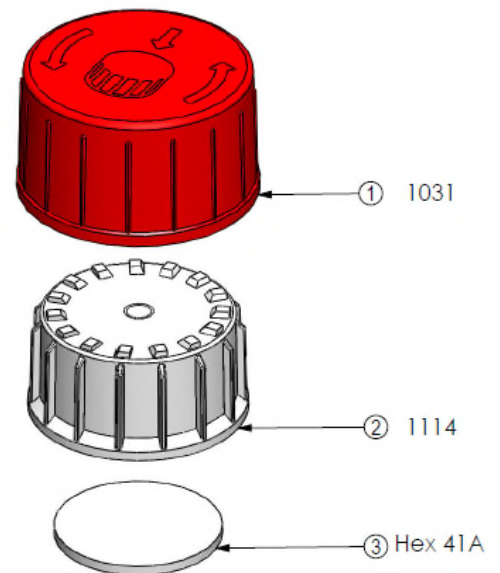
Bestandteil 1	Außenkappe
Bestandteil 2	Innenkappe
Bestandteil 3	Induktionseinlage HDPE
Zeichnung nr.	DWP 1179

### Einlagerung

Kondition	Trocken, Sauber und Staubfrei
Temperatur	15 – 30 °C
Feuchtigkeit	40 – 60 % rel. Luftfeuchtigkeit

### Verpackung

Packstück	54 Kartons pro Palette
Pro Karton	1.000 St.
Pro Palette	54.000St.
Plastikbeutel	nein
Rohgewicht/Karton	8,4 kg
Abmessung Karton	485mm x 380mm x 275mm
Rohgewicht/Palette	465 kg
Palettenmaß	1200mm x 1000mm x 1900mm



Korte Hei 36, 4715 RS Rucphen  
Postbus 1, 4715 ZG Rucphen  
Tel.: +31 (0)165 349134  
KvK nummer: 20042494  
BTW nummer: NL 810369503B05  
e-mail: [info@dewitplastic.nl](mailto:info@dewitplastic.nl)  
<http://www.dewitplastic.nl>



Member of Else Groep



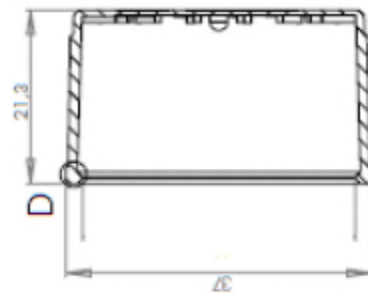
## Zertifikate

KVS Zertifikat DIN EN ISO 8317:2004-11  
Lieferung unter U.L. Zertifizierung möglich

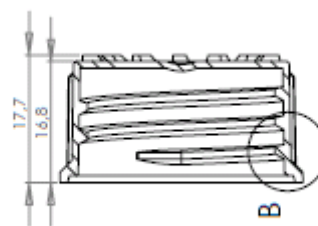
Dokument auf Anfrage erhältlich

## Produkteile

<b>1. Code 1031</b>	<b>Außenkappe</b>
Material	PP
Standardfarbe	Rot, Weiss, Schwarz
Gewicht	2,9 g



<b>2. Code 1114</b>	<b>Innenkappe</b>
Material	POM
Farbe	Weiss
Gewicht	4,4 g



<b>3. Code HEX41A</b>	<b>Einlage</b>
Material	Safe-Seal 60/12/30 WP
Maße	Durchmesser $\varnothing$ 25,3 mm, Höhe 1,5 mm
Gewicht	0,5 gram

Korte Hei 36, 4715 RS Rucphen  
Postbus 1, 4715 ZG Rucphen  
Tel.: +31 (0)165 349134  
KvK nummer: 20042494  
BTW nummer: NL 810369503B05  
e-mail: [info@dewitplastic.nl](mailto:info@dewitplastic.nl)  
<http://www.dewitplastic.nl>



Member of Else Groep



## Material

