

## Technisches Datenblatt

### Produktbeschreibung

Produkt	Kisi 3-teilig DIN30 PE mit Induktionseinlage HDPE
Produktcode	1186 - Farbe
Maße	Durchmesser $\varnothing$ 37 mm
Höhe	21,5 mm
Gewicht	6,6 g
KISI Zertifiziert	Ja

### Zusammenstellung

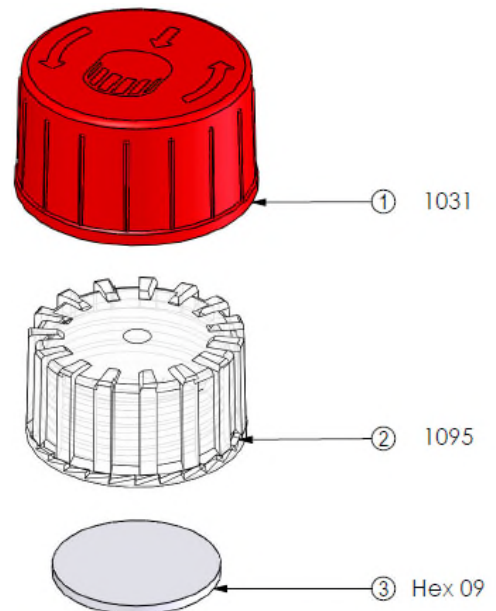
Bestandteil 1	Außenkappe
Bestandteil 2	Innenkappe
Bestandteil 3	Induktionseinlage HDPE
Zeichnung nr.	DWP 1186

### Einlagerung

Kondition	Trocken, Sauber und Staubfrei
Temperatur	15 – 30 °C
Feuchtigkeit	40 – 60 % rel. Luftfeuchtigkeit

### Verpackung

Packstück	36 Kartons pro Palette
Pro Karton	1.500 St.
Pro Palette	54.000 St.
Plastikbeutel	nein
Rohgewicht/Karton	10,7 kg
Abmessung Karton	485mm x 380mm x 275mm
Rohgewicht/Palette	404 kg
Palettenmaß	1200mm x 1000mm x 1900mm



Korte Hei 36, 4715 RS Rucphen  
Postbus 1, 4715 ZG Rucphen  
Tel.: +31 (0)165 349134  
KvK nummer: 20042494  
BTW nummer: NL 810369503B05  
e-mail: [info@dewitplastic.nl](mailto:info@dewitplastic.nl)  
<http://www.dewitplastic.nl>



Member of Else Groep



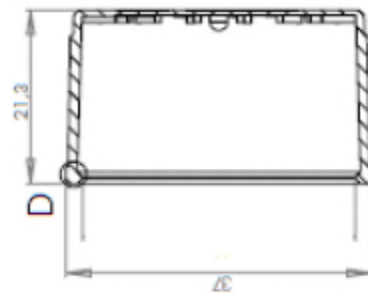
## Zertifikate

KVS Zertifikat DIN EN ISO 8317:2004-11  
Lieferung unter U.L. Zertifizierung möglich

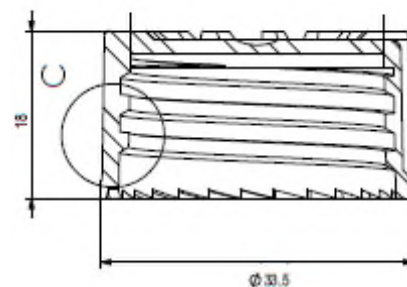
Dokument auf Anfrage erhältlich

## Produkteile

**1. Code 1031 Außenkappe**  
Material PP  
Standardfarbe Rot, Weiss, Schwarz  
Gewicht 2,9 g



**2. Code 1095 Innenkappe**  
Material HDPE  
Farbe Natural  
Gewicht 3,3 g



## 3. Code HEX 09 Einlage

Material Safe-Seal 60/12/30 WP  
Maße Durchmesser Ø 26,7 mm, Höhe 1,5 mm  
Gewicht 0,4 gram

Korte Hei 36, 4715 RS Rucphen  
Postbus 1, 4715 ZG Rucphen  
Tel.: +31 (0)165 349134  
KvK nummer: 20042494  
BTW nummer: NL 810369503B05  
e-mail: [info@dewitplastic.nl](mailto:info@dewitplastic.nl)  
<http://www.dewitplastic.nl>



Member of Else Groep



## Material

