

## Technisches Datenblatt

### Produktbeschreibung

Produkt	Kisi 3-teilig DIN28 PE mit Flammstopper softline
Produktcode	1195 - Farbe
Maße	Durchmesser $\varnothing$ 36,5 mm
Höhe	21,7 mm
Gewicht	8,4 g
KISI Zertifiziert	ja

### Zusammenstellung

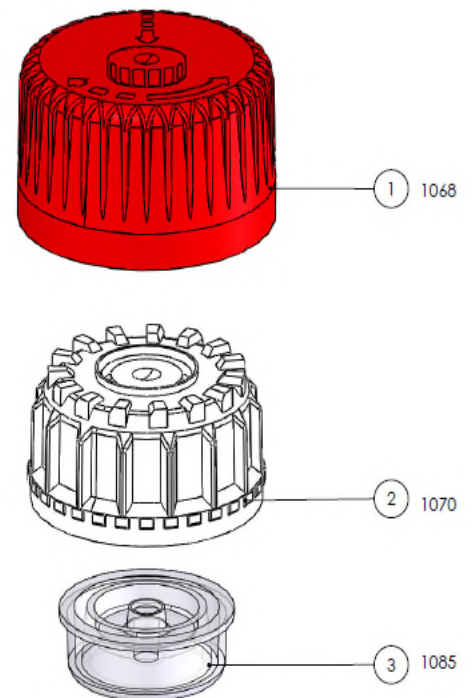
Bestandteil 1	Außenkappe
Bestandteil 2	Innenkappe
Bestandteil 3	Ausgiesser
Zeichnung nr.	DWP 1195

### Einlagerung

Kondition	Trocken, Sauber und Staubfrei
Temperatur	15 – 30 °C
Feuchtigkeit	40 – 60 % rel. Luftfeuchtigkeit

### Verpackung

Packstück	36 Kartons pro Palette
Pro Karton	1.500 St.
Pro Palette	54.000 St.
Plastikbeutel	nein
Rohgewicht/Karton	13,4 kg
Abmessung Karton	485mm x 380mm x 275mm
Rohgewicht/Palette	497 kg
Palettenmaß	1200mm x 1000mm x 1900mm



Korte Hei 36, 4715 RS Rucphen  
Postbus 1, 4715 ZG Rucphen  
Tel.: +31 (0)165 349134  
KvK nummer: 20042494  
BTW nummer: NL 810369503B05  
e-mail: [info@dewitplastic.nl](mailto:info@dewitplastic.nl)  
<http://www.dewitplastic.nl>



Member of Else Groep



## Zertifikate

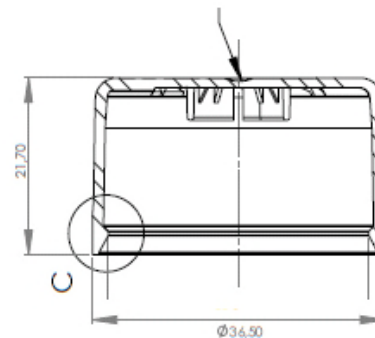
KVS Zertifikat DIN EN ISO 8317:2004-11  
Lieferung unter U.L. Zertifizierung möglich

Dokument auf Anfrage erhältlich

## Produkteile

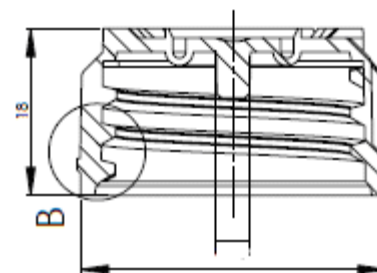
### 1. Code 1068 Außenkappe

Material PP  
Standardfarbe Rot, Weiss, Schwarz  
Gewicht 3,3 g



### 2. Code 1070 Innenkappe

Material HDPE  
Farbe Natural  
Gewicht 3,6 g



### 3. Code 1085 Ausgiesser mit Flammstopper

Material LDPE  
Farbe Natural  
Gewicht 1,5 g

