

Korte Hei 36, 4715 RS Rucphen
Postbus 1, 4715 ZG Rucphen
Alg.: +31 (0)165 349134
KvK nummer: 20042494
BTW nummer: NL 810369503B05
REK.nr. 0008134186
Swift-code: INGBNL2A
IBAN code: NL68INGB0008134186
e-mail: info@dewitplastic.nl
http://www.dewitplastic.nl



Technisches Datenblatt

Produktbeschreibung

Produkt	Verschluss DIN28 mit Polyseal
Produktcode	1203 - Farbe
Maße	Durchmesser Ø 30,8 mm
Höhe	16,5 mm
Gewicht	3,1 g

Zusammenstellung

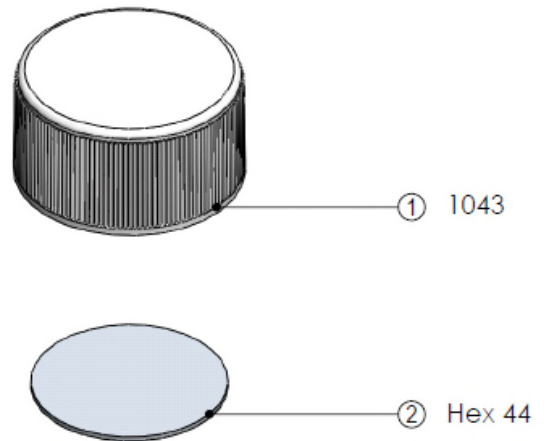
Bestandteil 1	Außenkappe
Bestandteil 2	Polyseal
Zeichnung nr.	DWP 1203

Einlagerung

Kondition	Trocken, Sauber und Staubfrei
Temperatur	15 – 30 °C
Feuchtigkeit	40 – 60 % rel. Luftfeuchtigkeit

Verpackung

Packstück	36 Kartons pro Palette
Pro Karton	2.500 St.
Pro Palette	90.000 St.
Plastikbeutel	nein
Rohgewicht/Karton	8,5 kg
Abmessung Karton	485mm x 380mm x 275mm
Rohgewicht/Palette	321 kg
Palettenmaß	1200mm x 1000mm x 1900mm



Korte Hei 36, 4715 RS Rucphen
Postbus 1, 4715 ZG Rucphen
Alg.: +31 (0)165 349134
KvK nummer: 20042494
BTW nummer: NL 810369503B05
REK.nr. 0008134186
Swift-code: INGBNL2A
IBAN code: NL68INGB0008134186
e-mail: info@dewitplastic.nl
http://www.dewitplastic.nl



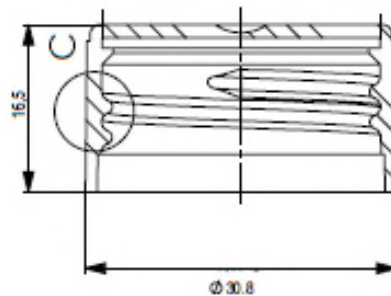
Zertifikate

KVS Zertifikat DIN EN ISO 8317:2004-11
Lieferung unter U.L. Zertifizierung möglich

Dokument auf Anfrage erhältlich

Produktteile

1) Code 1043	Außenkappe
Material	PP
Standardfarbe	Rot, Weiss, Schwarz
Gewicht	2,6 g



2) Code HEX44 Seal

Material	Polyseal 250 LD
Maße	Durchmesser $\varnothing 25,3$ mm, Höhe 1,5 mm
Gewicht	0,5 gram

Korte Hei 36, 4715 RS Rucphen
Postbus 1, 4715 ZG Rucphen
Alg.: +31 (0)165 349134
KvK nummer: 20042494
BTW nummer: NL 810369503B05
REK.nr. 0008134186
Swift-code: INGBNL2A
IBAN code: NL68INGB0008134186
e-mail: info@dewitplastic.nl
<http://www.dewitplastic.nl>



Material

