

Korte Hei 36, 4715 RS Rucphen
Postbus 1, 4715 ZG Rucphen
Alg.: +31 (0)165 349134
KvK nummer: 20042494
BTW nummer: NL 810369503B05
REK.nr. 0008134186
Swift-code: INGBNL2A
IBAN code: NL68INGB0008134186
e-mail: info@dewitplastic.nl
http://www.dewitplastic.nl



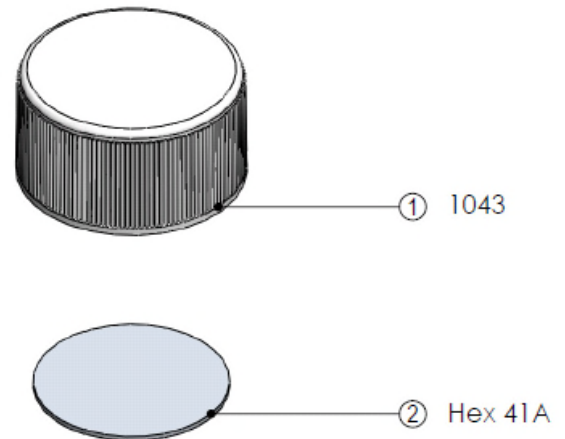
Technisches Datenblatt

Produktbeschreibung

| | |
|-------------|--|
| Produkt | Verschluss DIN28 mit Induktionsinlage HDPE |
| Produktcode | 1204 - Farbe |
| Maße | Durchmesser Ø 30,8 mm |
| Höhe | 16,5 mm |
| Gewicht | 3,1 g |

Zusammenstellung

| | |
|---------------|------------------------|
| Bestandteil 1 | Außenkappe |
| Bestandteil 2 | Induktionseinlage HDPE |
| Zeichnung nr. | DWP 1204 |



Einlagerung

| | |
|--------------|---------------------------------|
| Kondition | Trocken, Sauber und Staubfrei |
| Temperatur | 15 – 30 °C |
| Feuchtigkeit | 40 – 60 % rel. Luftfeuchtigkeit |

Verpackung

| | |
|--------------------|--------------------------|
| Packstück | 36 Kartons pro Palette |
| Pro Karton | 2.500 St. |
| Pro Palette | 90.000 St. |
| Plastikbeutel | nein |
| Rohgewicht/Karton | 8,4 kg |
| Abmessung Karton | 485mm x 380mm x 275mm |
| Rohgewicht/Palette | 317 kg |
| Palettenmaß | 1200mm x 1000mm x 1900mm |

Korte Hei 36, 4715 RS Rucphen
Postbus 1, 4715 ZG Rucphen
Alg.: +31 (0)165 349134
KvK nummer: 20042494
BTW nummer: NL 810369503B05
REK.nr. 0008134186
Swift-code: INGBNL2A
IBAN code: NL68INGB0008134186
e-mail: info@dewitplastic.nl
http://www.dewitplastic.nl



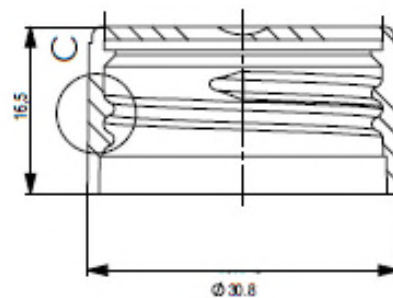
Zertifikate

KVS Zertifikat DIN EN ISO 8317:2004-11
Lieferung unter U.L. Zertifizierung möglich

Dokument auf Anfrage erhältlich

Produktteile

| | |
|---------------------|---------------------|
| 1) Code 1043 | Außenkappe |
| Material | PP |
| Standardfarbe | Rot, Weiss, Schwarz |
| Gewicht | 2,6 g |



2) Code HEX41A Einlage

| | |
|----------|------------------------------------|
| Material | Safe-Seal 60/12/30 WP |
| Maße | Durchmesser Ø 25,3 mm, Höhe 1,5 mm |
| Gewicht | 0,5 gram |

Korte Hei 36, 4715 RS Rucphen
Postbus 1, 4715 ZG Rucphen
Alg.: +31 (0)165 349134
KvK nummer: 20042494
BTW nummer: NL 810369503B05
REK.nr. 0008134186
Swift-code: INGBNL2A
IBAN code: NL68INGB0008134186
e-mail: info@dewitplastic.nl
<http://www.dewitplastic.nl>



Material

