

Korte Hei 36, 4715 RS Rucphen  
Postbus 1, 4715 ZG Rucphen  
Alg.: +31 (0)165 349134  
KvK nummer: 20042494  
BTW nummer: NL 810369503B05  
REK.nr. 0008134186  
Swift-code: INGBNL2A  
IBAN code: NL68INGB0008134186  
e-mail: info@dewitplastic.nl  
http://www.dewitplastic.nl



## Technisches Datenblatt

### Produktbeschreibung

Produkt	Verschluss DIN28 mit Phan (AL-PET) Einlage
Produktcode	1205 - Farbe
Maße	Durchmesser Ø 30,8 mm
Höhe	16,5 mm
Gewicht	2,9 g

### Zusammenstellung

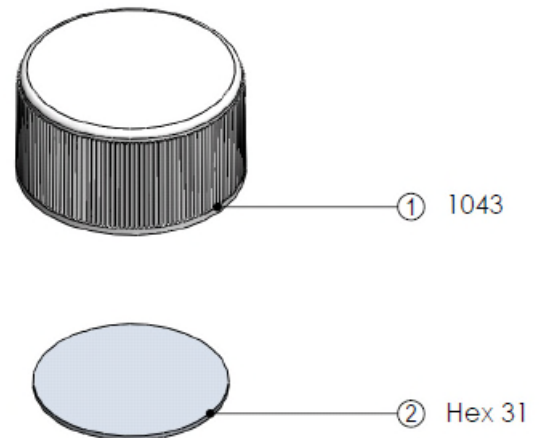
Bestandteil 1	Außenkappe
Bestandteil 2	Phan (AL-PET) Einlage
Zeichnung nr.	DWP 1205

### Einlagerung

Kondition	Trocken, Sauber und Staubfrei
Temperatur	15 – 30 °C
Feuchtigkeit	40 – 60 % rel. Luftfeuchtigkeit

### Verpackung

Packstück	36 Kartons pro Palette
Pro Karton	2.500 St.
Pro Palette	90.000 St.
Plastikbeutel	nein
Rohgewicht/Karton	8 kg
Abmessung Karton	485mm x 380mm x 275mm
Rohgewicht/Palette	303 kg
Palettenmaß	1200mm x 1000mm x 1900mm



Korte Hei 36, 4715 RS Rucphen  
Postbus 1, 4715 ZG Rucphen  
Alg.: +31 (0)165 349134  
KvK nummer: 20042494  
BTW nummer: NL 810369503B05  
REK.nr. 0008134186  
Swift-code: INGBNL2A  
IBAN code: NL68INGB0008134186  
e-mail: info@dewitplastic.nl  
http://www.dewitplastic.nl



### Zertifikate

KVS Zertifikat DIN EN ISO 8317:2004-11  
Lieferung unter U.L. Zertifizierung möglich

Dokument auf Anfrage erhältlich

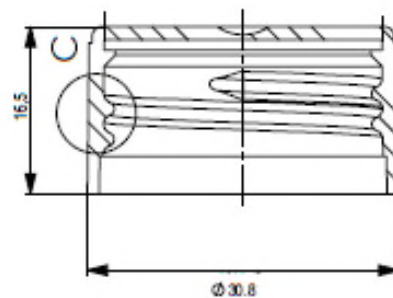
### Produktteile

#### 1) Code 1043

Material  
Standardfarbe  
Gewicht

#### Außenkappe

PP  
Rot, Weiss, Schwarz  
2,6 g



#### 2) Code HEX31 Einlage

Material PET-AL/EPE300/AL-PET  
Maße Durchmesser  $\varnothing$  25,3 mm, Höhe 1,5 mm  
Gewicht 0,3 gram

Korte Hei 36, 4715 RS Rucphen  
Postbus 1, 4715 ZG Rucphen  
Alg.: +31 (0)165 349134  
KvK nummer: 20042494  
BTW nummer: NL 810369503B05  
REK.nr. 0008134186  
Swift-code: INGBNL2A  
IBAN code: NL68INGB0008134186  
e-mail: info@dewitplastic.nl  
<http://www.dewitplastic.nl>



## Material

