

Korte Hei 36, 4715 RS Rucphen
Postbus 1, 4715 ZG Rucphen
Alg.: +31 (0)165 349134
KvK nummer: 20042494
BTW nummer: NL 810369503B05
REK.nr. 0008134186
Swift-code: INGBNL2A
IBAN code: NL68INGB0008134186
e-mail: info@dewitplastic.nl
http://www.dewitplastic.nl



Technisch specificatie document

Product beschrijving

Product	Dop DIN28/400 met inductieseal PET
Productcode	1174 - kleur
Afmeting	Diameter Ø 30,7 mm
Hoogte	14,0 mm
Gewicht	2,5 g

Samenstelling

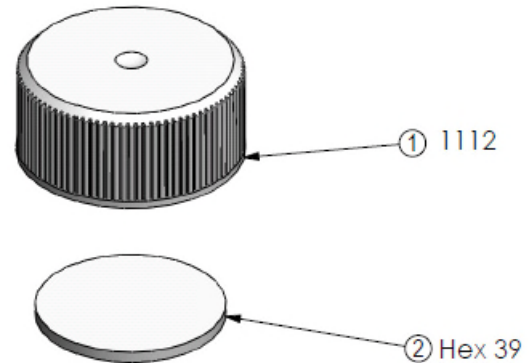
Onderdeel 1	Buitendop
Onderdeel 2	Inductieseal PET
Tekening nr.	DWP 1174

Opslag

Conditie	Droog, schoon en stofvrij
Temperatuur	15-30 °C
Vocht	40 – 60 % rel. luchtvochtigheid

Verpakking

Verpakking	36 dozen per pallet
Hoeveelheid / doos	3.500 stuks
Totaal / pallet	126.000 stuks
Plastic zak	nee
Bruto gewicht doos	9,5 kg
Afmeting doos	485mm x 380mm x 275mm
Bruto pallet gewicht	357 kg
Afmeting pallet	1200mm x 1000mm x 1900 mm



Korte Hei 36, 4715 RS Rucphen
Postbus 1, 4715 ZG Rucphen
Alg.: +31 (0)165 349134
KvK nummer: 20042494
BTW nummer: NL 810369503B05
REK.nr. 0008134186
Swift-code: INGBNL2A
IBAN code: NL68INGB0008134186
e-mail: info@dewitplastic.nl
http://www.dewitplastic.nl



Certificaten

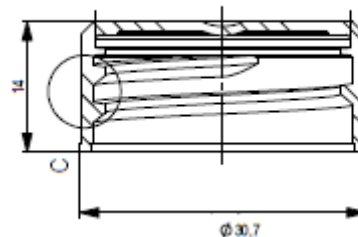
KVS certificaat vlg. DIN EN ISO 8317:2004-11
Levering onder U.L. certificering

Document op aanvraag beschikbaar
Is mogelijk

Onderdelen

1) Code 1112 Buitendop

Materiaal	PP
Standaardkleur	Rood, wit of zwart
Gewicht	2,0 g



2) Code HEX39 Seal

Materiaal	Safe 15/30 P-PET/WP
Maat	Diameter Ø 25,0 mm, hoogte 1,5 mm
Gewicht	0,5 gram

Korte Hei 36, 4715 RS Rucphen
Postbus 1, 4715 ZG Rucphen
Alg.: +31 (0)165 349134
KvK nummer: 20042494
BTW nummer: NL 810369503B05
REK.nr. 0008134186
Swift-code: INGBNL2A
IBAN code: NL68INGB0008134186
e-mail: info@dewitplastic.nl
http://www.dewitplastic.nl



Materiaalopbouw

