

Korte Hei 36, 4715 RS Rucphen
Postbus 1, 4715 ZG Rucphen
Alg.: +31 (0)165 349134
KvK nummer: 20042494
BTW nummer: NL 810369503B05
REK.nr. 0008134186
Swift-code: INGBNL2A
IBAN code: NL68INGB0008134186
e-mail: info@dewitplastic.nl
http://www.dewitplastic.nl



Technisch specificatie document

Product beschrijving

Product	Dop DIN28 met Polyseal
Productcode	1203 - kleur
Afmeting	Diameter Ø 30,8 mm
Hoogte	16,5 mm
Gewicht	3,1 g

Samenstelling

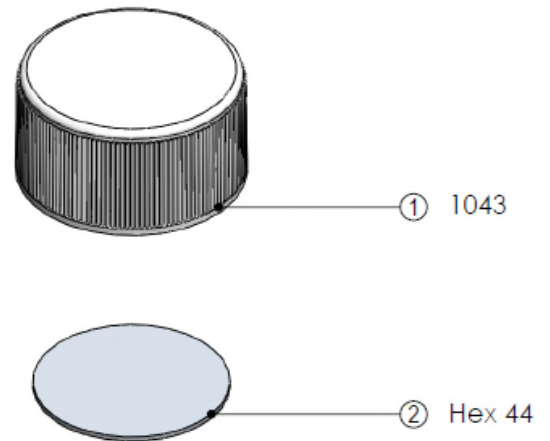
Onderdeel 1	Buitendop
Onderdeel 2	Polyseal
Tekening nr.	DWP 1203

Opslag

Conditie	Droog, schoon en stofvrij
Temperatuur	15-30 °C
Vocht	40 – 60 % rel. luchtvochtigheid

Verpakking

Verpakking	36 dozen per pallet
Hoeveelheid / doos	2.500 stuks
Totaal / pallet	90.000 stuks
Plastic zak	nee
Bruto gewicht doos	8,5 kg
Afmeting doos	485mm x 380mm x 275mm
Bruto pallet gewicht	321 kg
Afmeting pallet	1200mm x 1000mm x 1900 mm



Korte Hei 36, 4715 RS Rucphen
Postbus 1, 4715 ZG Rucphen
Alg.: +31 (0)165 349134
KvK nummer: 20042494
BTW nummer: NL 810369503B05
REK.nr. 0008134186
Swift-code: INGBNL2A
IBAN code: NL68INGB0008134186
e-mail: info@dewitplastic.nl
http://www.dewitplastic.nl



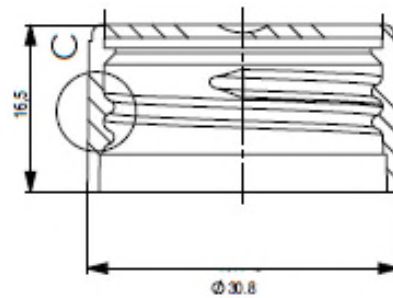
Certificaten

KVS certificaat vlg. DIN EN ISO 8317:2004-11
Levering onder U.L. certificering

Document op aanvraag beschikbaar
Is mogelijk

Onderdelen

1) Code 1043 Buitendop
Materiaal PP
Standaardkleur Rood, wit of zwart
Gewicht 2,6 g



2) Code HEX44 Seal
Materiaal Polyseal 250 LD
Maat Diameter Ø 25,3 mm, hoogte 1,5 mm
Gewicht 0,5 gram

Korte Hei 36, 4715 RS Rucphen
Postbus 1, 4715 ZG Rucphen
Alg.: +31 (0)165 349134
KvK nummer: 20042494
BTW nummer: NL 810369503B05
REK.nr. 0008134186
Swift-code: INGBNL2A
IBAN code: NL68INGB0008134186
e-mail: info@dewitplastic.nl
<http://www.dewitplastic.nl>



Materiaalopbouw

